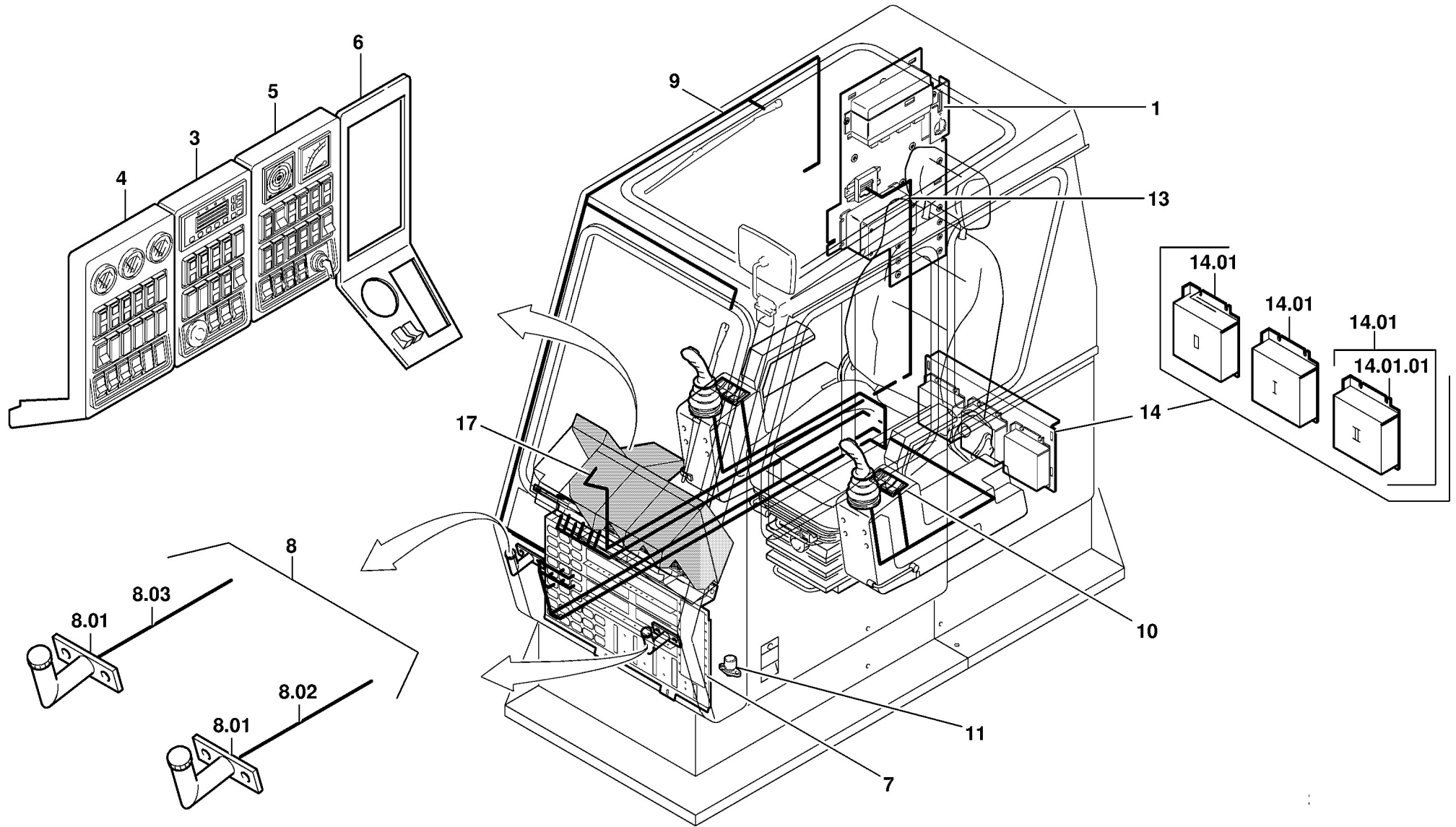


**GROVE**ELEKTRISCHE ANLAGE  
ELECTRICAL SYSTEMBILDТАFEL  
PICTORIAL DISPLAY

11.02

**3064044-ETL B**

1/3

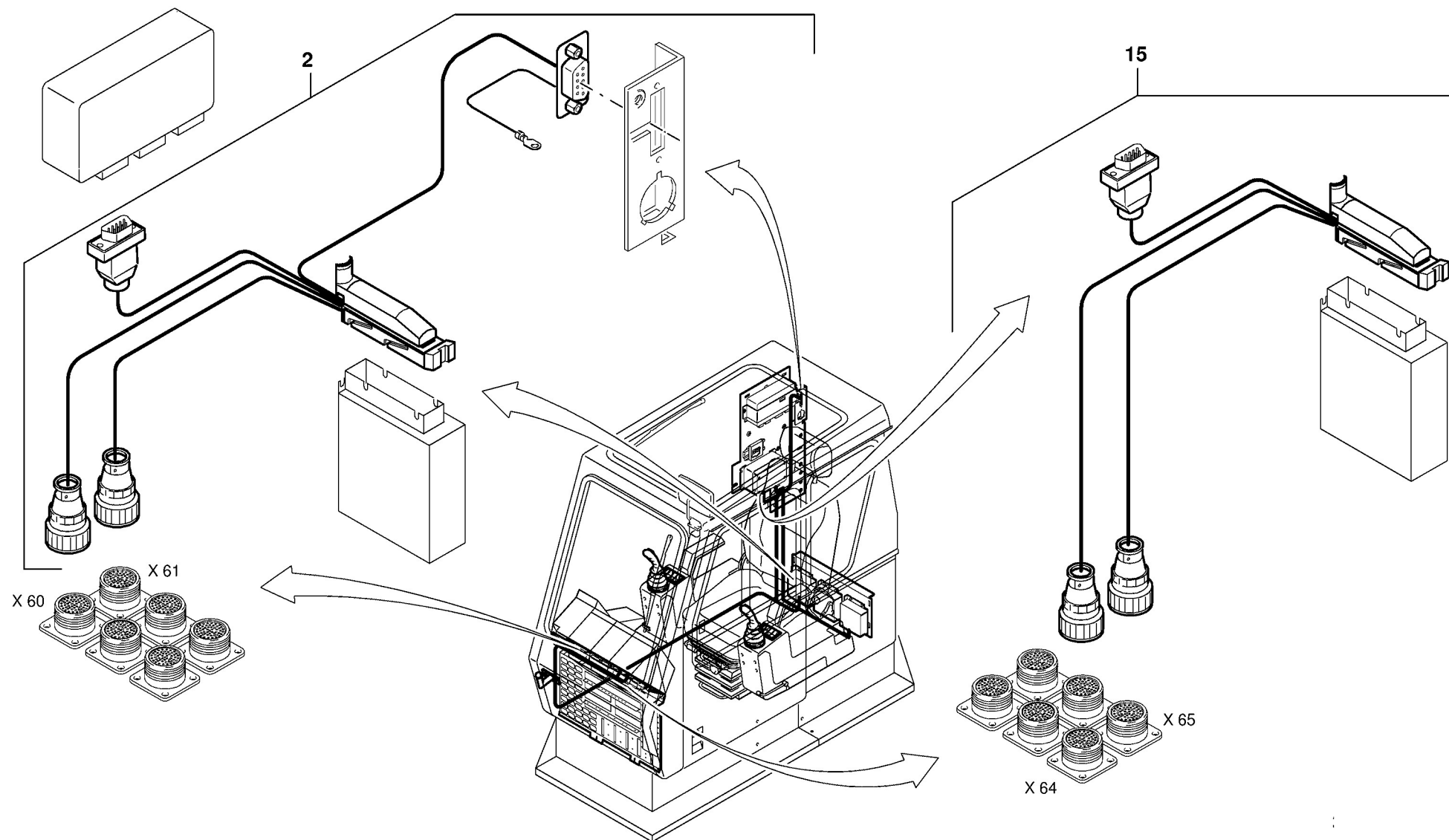
**GMK 5200  
BE 630  
G 807**

**GROVE**ELEKTRISCHE ANLAGE  
ELECTRICAL SYSTEMBILDТАFEL  
PICTORIAL DISPLAYGMK 5200  
BE 630  
G 807

11.02

3064044-ETL B

2/3



**GROVE**ELEKTRISCHE ANLAGE  
ELECTRICAL SYSTEMBILDТАFEL  
PICTORIAL DISPLAY

11.02

**3064044-ETL B**

3/3

**GMK 5200**  
**BE 630**  
**G 807**